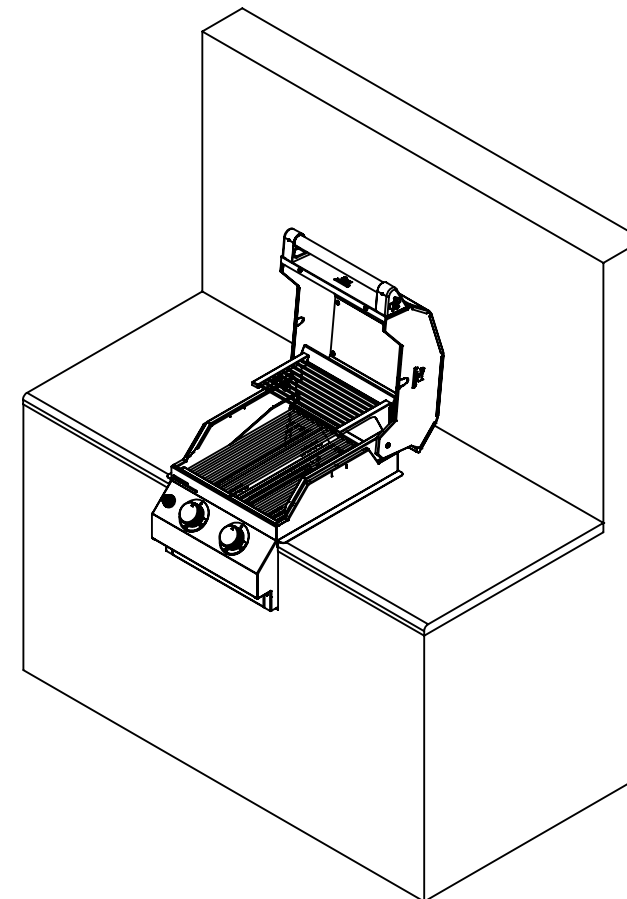
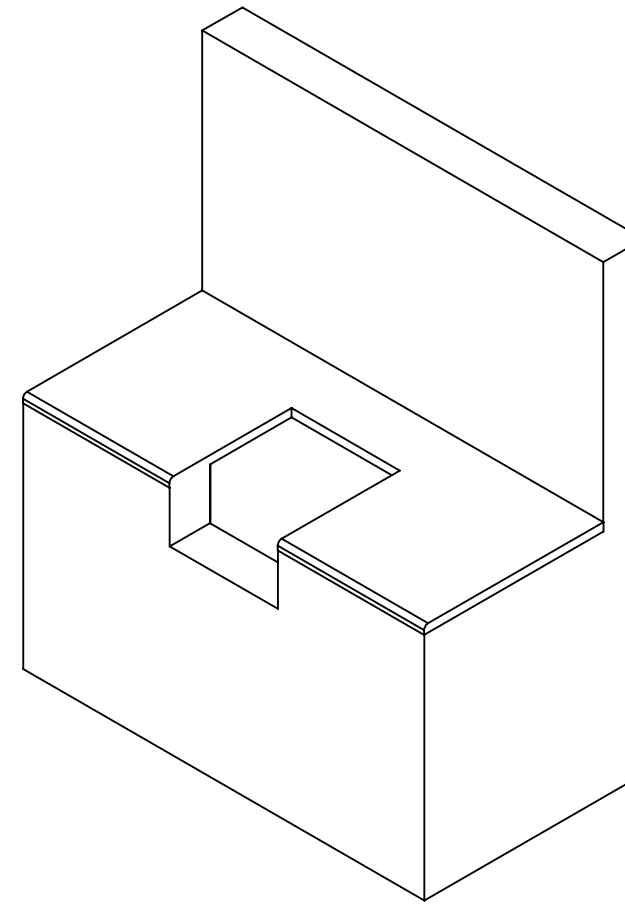


SEÇÃO B-B



AG2A

MEDIDAS EM MILÍMETRO