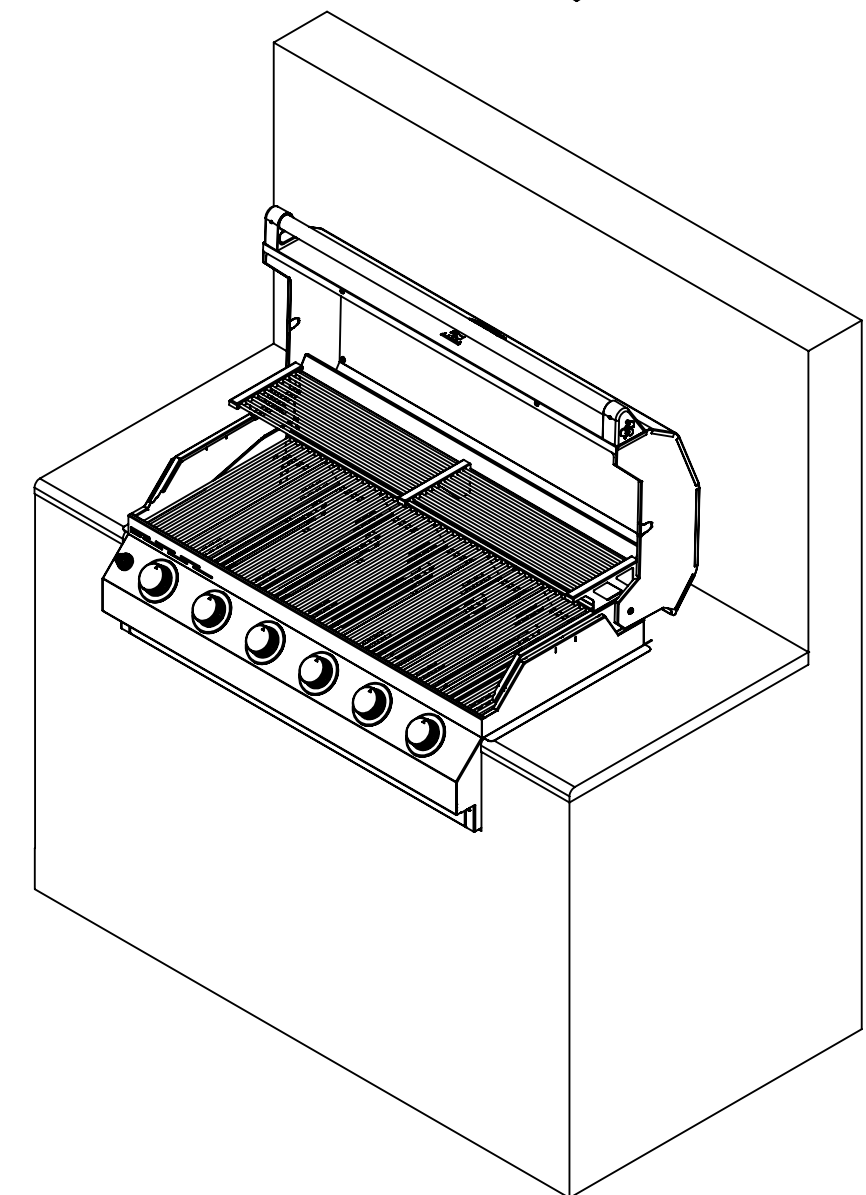
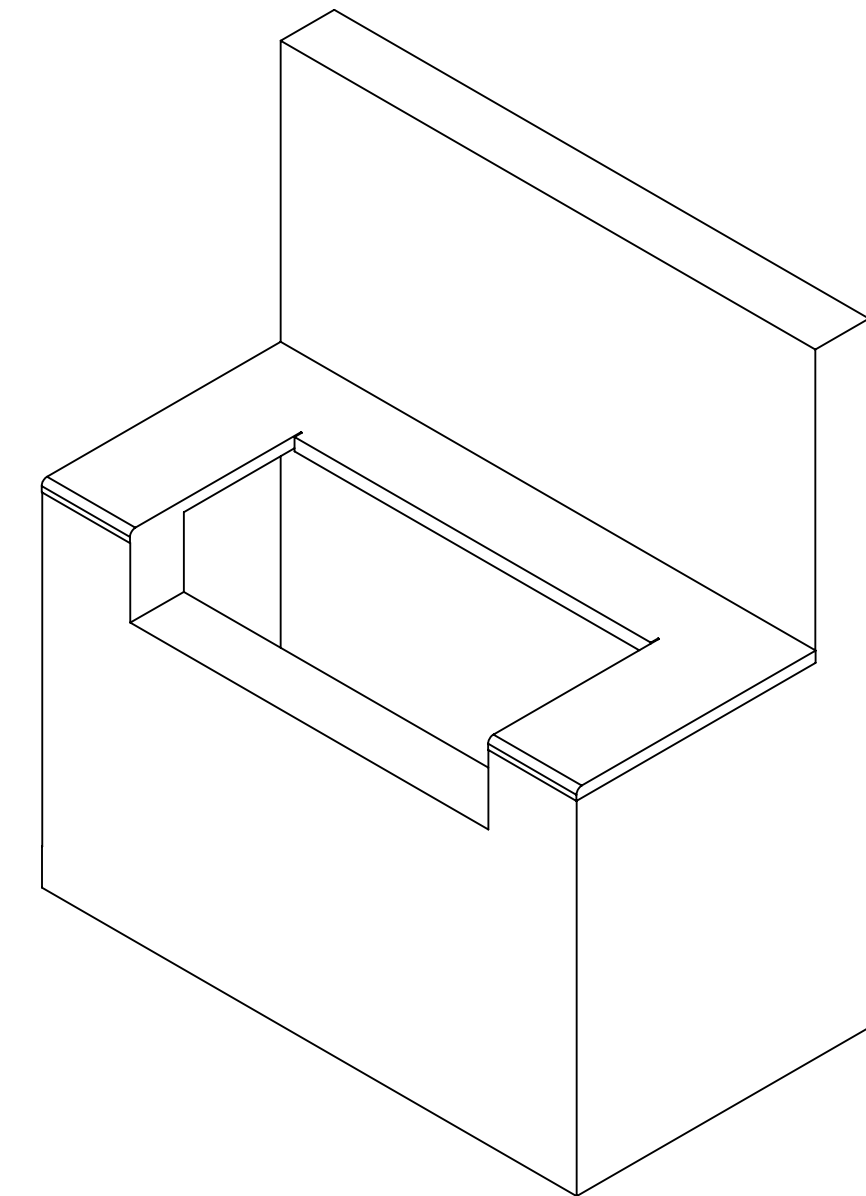


SEÇÃO I-I
ESCALA 1 : 15



AG6A

MEDIDAS EM MILÍMETRO